

DS18[®]

ION

OWNER'S MANUAL
MANUAL DEL USUARIO

ION600.1D / ION1200.1D /
ION700.2D / ION1000.4D /
ION1600.4D

**HIGH POWER 1/2/4 CHANNEL
DIGITAL MICRO AMPLIFIERS**

AMPLIFICADORES MICRO DIGITALES DE
1/2/4 CANALES DE ALTA POTENCIA



RYDER

**PERFECT FOR
MOTORCYCLE**

ENGLISH | ESPAÑOL



INTRODUCTION

Thank you for choosing DS18's ION Series Amplifier! Your choice in DS18 indicates a desire for high-quality music reproduction. DS18 Amplifiers offer you decades of car audio expertise: so whether you are a budding enthusiast or a serious car audio competitor, DS18 has got you covered!

To take full advantage of your newly purchased amplifier, please read and follow the instructions in this manual. As with all of our products, professional installation by an authorized DS18 dealer is highly recommended.

In the event you decide to do your own installation, please read follow this manual very carefully. Failure to do so may compromise the integrity of your product, your vehicle, and possibly void your warranty.

FEATURES

- High Efficiency Micro Digital Design.
- Hi-Level Input for easy integration.
- Tiffany RCA Terminals.
- Variable Full Crossover Filters.
- Remote level knob control.
- Surface mount component technology.
- Protective coating to prevent moisture corrosion on the PCB.
- Bonded components for extra vibration protection
- Audio quality control verification using Audio Precision instruments.
- Stable & reliable Digital circuit design.
- Power, protection, and clipping LED indicator.
- Short circuit thermal, DC offset, and High/Low voltage protection.

INTRODUCCIÓN

¡Gracias por elegir la serie de amplificadores DS18 ION. Su elección de amplificadores DS18 indica un deseo de reproducción de música de alta calidad en el automóvil. Los amplificadores DS18 le brinda décadas de experiencia en audio para automóviles. Así que si eres un amante de la música mientras conduces o un competidor serio de audio para autos. Los amplificadores DS18 tienen el producto para usted.

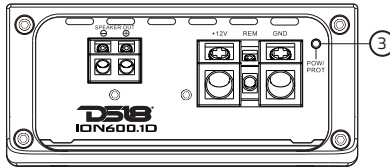
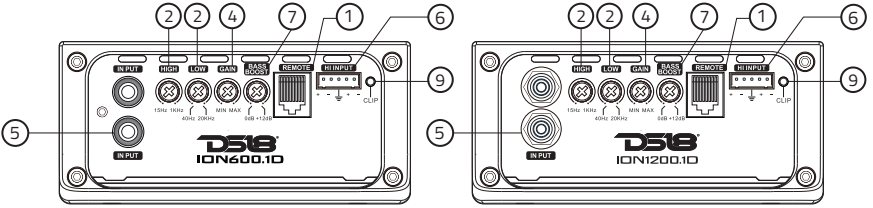
Para aprovechar al máximo el equipo que acaba de comprar, lea y siga las instrucciones de este manual. Al igual que con todos nuestros productos, se recomienda encarecidamente la instalación profesional por parte de un distribuidor autorizado. De lo contrario, es posible que el rendimiento de su nuevo equipo no sea satisfactorio. En caso de que decida realizar su propia instalación, lea y siga este manual con mucho cuidado. No hacerlo puede comprometer la integridad de este producto, su automóvil y posiblemente anular la garantía del producto.

CARACTERÍSTICAS

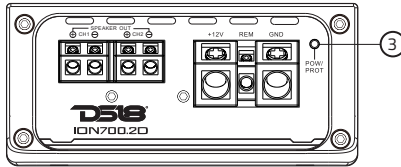
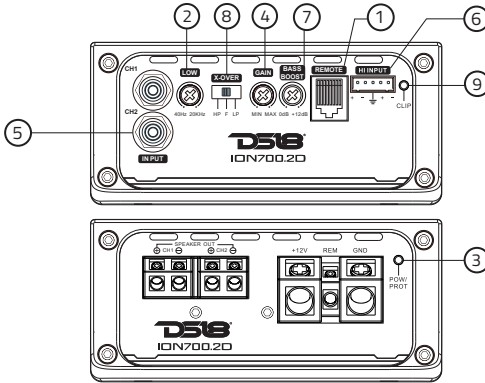
- Diseño Micro Digital de Alta Eficiencia.
- Entrada de alto nivel para una fácil integración.
- Terminales Tiffany RCA.
- Filtro de cruce completos variables.
- Control de perilla de nivel remoto.
- Tecnología de componentes de montaje en superficie.
- Recubrimiento protector para evitar la corrosión por humedad en la PCB.
- Componentes adheridos para protección adicional contra vibraciones
- Verificación del control de calidad de audio utilizando instrumentos Audio Precision.
- Diseño de circuito digital estable y confiable.
- Indicador LED de alimentación, protección y recorte.
- Protección contra cortocircuito, térmico, compensación de CC y alto/bajo voltaje.

CONTROLS AND ADJUSTMENTS / CONTROLES Y AJUSTES

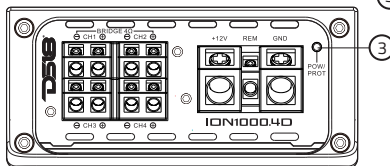
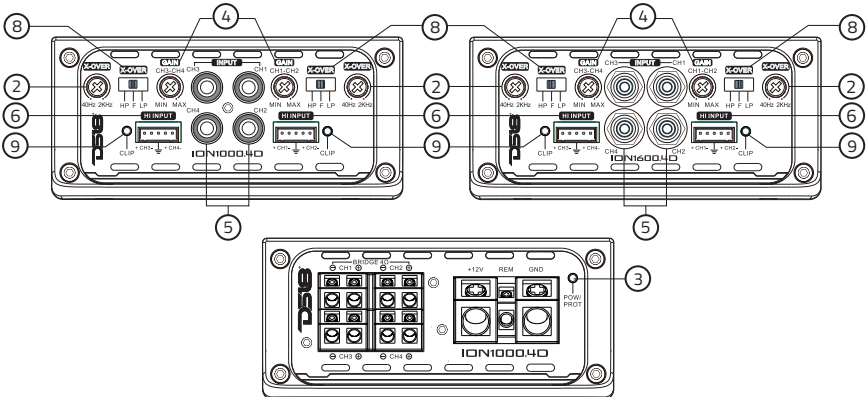
ION600.1D / ION1200.1D



ION700.2D



ION1000.4D / ION1600.4D



CONTROLS AND ADJUSTMENTS

1. Remote Level Control Connection

Connect the remote level control to this terminal. The remote level control allows adjustment of the subwoofer level from a remote location in the vehicle.

2. LPF/HPF Crossover

Adjust the frequency setting of the low or high pass crossover. For LPF, Frequencies higher than the setting will be filtered out of the audio signal, for HPF, Frequencies lower than the setting will be filtered out of the audio signal.

3. When the amplifier is on and in proper working condition, the green LED will illuminate. If the amplifier activates its protection mode, the red LED will illuminate. If the amplifier does not power on or the red LED illuminates, refer to the troubleshooting guide for possible solutions.

4. Level Sensitivity

Adjust the amplifier's pre-amp sensitivity level. The minimum sensitivity level is 250mv, while the maximum level is 6V.

5. RCA Audio Input Connection

Using high-quality shielded stereo RCA cables, connect the source signal to the amplifier RCA inputs.

6. High-Level Input

Connect the speaker outputs from the head unit to the high-level input if RCA outputs are not available. NEVER use high-level and RCA inputs at the same time.

7. Bass Boost

Adjust the amplifier's 45Hz Bass Boost level up to 12dB.

CONTROLES Y AJUSTES

1. Conexión de control de nivel remoto

Conecte el control de nivel remoto a este terminal. El control de nivel remoto permite ajustar el nivel del subwoofer desde una ubicación remota en el vehículo.

2. LPF/HPF Crossover

Ajuste la configuración de frecuencia del cruce de paso alto o bajo. Para LPF, las frecuencias superiores a la configuración se filtrarán de la señal de audio, para HPF, las frecuencias inferiores a la configuración se filtrarán de la señal de audio.

3. LED indicador de protección de energía

Cuando el amplificador está encendido y en buenas condiciones, el LED verde se iluminará. Consulte la guía de resolución de problemas para conocer las posibles soluciones si el amplificador no se enciende. Si el amplificador activa su modo de protección, el led rojo se iluminará "consulte la guía de resolución de problemas" para posibles soluciones si el amplificador activa su modo de protección.

4. Nivel de sensibilidad

Ajuste el nivel de sensibilidad previo de los amplificadores. El nivel mínimo de sensibilidad es 250mv, mientras que el nivel máximo es 6V.

5. Conexión de entrada de audio RCA

Con cables RCA estéreo blindados de alta calidad, conecte la señal de la fuente a las entradas RCA del amplificador.

6. Entrada de alto nivel

Conecte las salidas de altavoz de la unidad principal a la entrada de alto nivel si las salidas RCA no están disponibles. Nunca use entradas de alto nivel y RCA al mismo tiempo.

7. Refuerzo de graves

Ajuste el nivel de refuerzo de graves de 45Hz de los amplificadores hasta 12db.

CONTROLS AND ADJUSTMENTS

8. Crossover Selection Switch

Choose high pass crossover, low pass crossover, or full-range operation.

9. Clipping

Clipping usually happens because the gain is set too high in an attempt to maximize the amp's output potential. When the gain is set too high for the application the amp will produce a squared or clipped sound wave, and the amp and the speakers connected to it will generate a large amount of heat trying to reproduce the clipped signal. This can result in catastrophic damage to your equipment.

Follow these simple steps to avoid facing clipping problems: Once your amp is set up, watch the CLIP indicator light. If you see the light blinking turn the gain down, when the CLIP indicator goes off, you're no longer clipping. Our clipping indicator is as accurate as an oscilloscope, but also it gives you the ability to monitor the dynamic source material we call music in real-time.

TIPS: If you set your gains with an oscilloscope, it's all good until some factor in your system changes. This change could be in head unit volume, charging system voltage, source recording level, etc. If any of these factors change from when you initially set your gains, the amplifier's clipping point will change as well.

CONTROLES Y AJUSTES

8. Interruptor de selección de crossovers

Elija operación de crossover de paso alto, crossover de paso bajo o rango completo.

9. Recorte

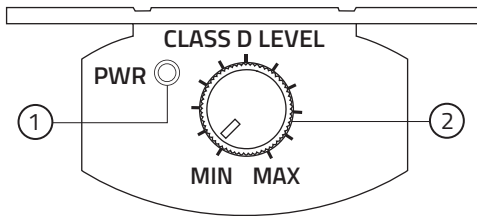
El recorte suele ocurrir porque la ganancia se establece demasiado alta en un intento de maximizar el potencial de salida del amplificador. Cuando la ganancia es demasiado alta para la aplicación, el amplificador producirá una onda de sonido cuadrada o recortada, y el amplificador y los altavoces conectados generarán una gran cantidad de calor tratando de reproducir la señal recortada. Esto puede resultar en daños catastróficos a su equipo.

Siga estos sencillos pasos para evitar problemas con su sistema: Una vez que su amplificador esté configurado, observe la luz indicadora CLIP. Si ves que la luz parpadea, baja la ganancia, cuando el indicador CLIP se apaga, ya no estás recortando. Nuestro indicador de recorte es tan preciso como un osciloscopio, pero también le brinda la capacidad de monitorear el dinamismo del material de la fuente que llamamos música en tiempo real.

CONSEJOS: Si establece sus ganancias con un osciloscopio, todo estará bien hasta que cambie algún factor en su sistema. Este cambio podría deberse al volumen de la unidad principal, el voltaje del sistema de carga, el nivel de grabación de la fuente, etc. Si alguno de estos factores cambia desde que estableció inicialmente sus ganancias, el punto de corte del amplificador también cambiará.

WE LIKE IT LOUD

REMOTE LEVEL CONTROL / CONTROL DE NIVEL REMOTO



1. PWR: Green light= Power ON.
2. GAIN: adjust the output level.

1. Luz verde = encendido.
2. Ajusta el nivel de salida.

SETTING THE GAINS

It is a fact that very few people, including professional installers, know how to set gains correctly. Failure to do so yields higher distortion, a higher noise floor which decreases dynamic headroom, less than optimum operating conditions for electronic equipment, and a higher failure rate for both the electronic equipment and transducers alike.

While most people set this control by ear to how loud they want their music, this is not the intent of this control. The range is from 0.25 volts to 6 volts. The control is meant for matching the output of the source unit's signal voltage. For example, if you have a source unit with low output voltage, you would probably have the control set fairly high, towards the 0.25V range. A lot of head units have 4 volts of output signal voltage which means that your control would be set midway through the range. If you happen to have a line driver (signal booster) that yields 6 volts or more, you will set the gain at the minimum position, towards the 6V range.

In all these examples, when properly level matched, the amplifier will play its source material at MAX volume. Setting the control above the improper point may cause damage to the amplifier and speakers resulting in poor sound quality and undesirable results.

ESTABLECIENDO LAS GANANCIAS

Es un hecho que muy pocas personas, incluidos los instaladores profesionales, saben cómo ajustar las ganancias correctamente. Si no lo hace, se produce una mayor distorsión, un piso de ruido más alto que disminuye el margen dinámico, condiciones de funcionamiento inferiores a las óptimas para los equipos electrónicos y una mayor tasa de fallas tanto para los equipos electrónicos como para los transductores.

Si bien la mayoría de las personas configuran este control de oído según el volumen que desean que suene su música, esta no es la intención de este control. El rango es de 0,25 voltios a 6 voltios. El control está diseñado para igualar la salida del voltaje de señal de la unidad fuente. Por ejemplo, si tiene una unidad fuente con un voltaje de salida bajo, probablemente tenga el control configurado bastante alto, hacia el rango de 0.25V. Muchas unidades principales tienen 4 voltios del rango. Si tiene un controlador de línea (amplificador de señal) que produce 6 voltios o más, establecerá la ganancia en la posición mínima, hacia el rango de 6V.

En todos estos ejemplos, cuando el nivel coincide correctamente, el amplificador emitirá el volumen máximo. Establecer el control por encima del punto incorrecto puede dañar el amplificador y los altavoces y puede resultar en una mala calidad de sonido y resultados no deseados en general.

BASS BOOST CONTROL

The monoblock amplifiers feature a variable bass boost control centered at 45Hz.

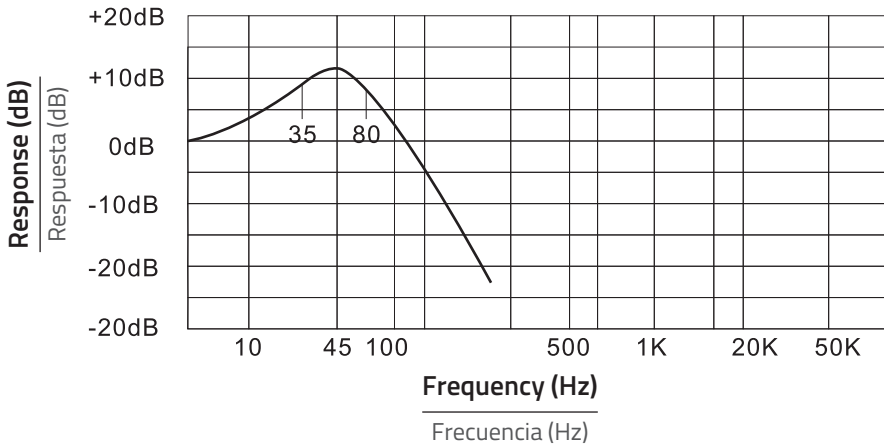
You can adjust the amount of boost from 0dB to 12dB.

CONTROL DE REFUERZO DE GRAVES

Los amplificadores monobloque cuentan con un control de refuerzo de graves variable centrado en 45Hz. Puede ajustar la cantidad de impulso de 0db a 12db.

FREQUENCY RESPONSE WITH BASS BOOST ON

RESPUESTA DE FRECUENCIA CON REFUERZO DE GRAVES ACTIVADO



MOUNTING YOUR AMPLIFIER

Choosing the best mounting location for your amplifier is crucial. The amplifier should not be mounted to any wood, metal, or carpeted surface. The heatsink can be mounted directly to the chassis of the car, or isolated for best performance. It needs proper ventilation, so avoid mounting the amp under seats, in the engine bay, or in any other area where moisture might accumulate. Be sure the mounting screws do not penetrate the fuel tank, brake lines, or any other crucial fluid lines.

Never mount the amplifier to a subwoofer enclosure, as excessive vibrations can cause damage.

MONTAJE DE SU AMPLIFICADOR

Elegir la mejor ubicación de montaje para su amplificador es crucial. El amplificador no debe montarse en ninguna superficie de madera, metal o alfombra. El disipador de calor puede montarse directamente en el chasis del automóvil o aislarse para obtener el mejor rendimiento. Necesita una ventilación adecuada, así que evite montar el amplificador debajo de los asientos, en el compartimiento del motor o en cualquier otra área donde se pueda acumular humedad. Asegúrese de que los tornillos de montaje no penetren en el tanque de combustible, las líneas de freno o cualquier otra línea de fluido crucial.

Nunca monte el amplificador en una caja de subwoofer, ya que las vibraciones excesivas pueden causar daños.



WARNING

We highly recommend that an in-line fuse or circuit breaker be installed within 18" of the battery. Although your amplifier has adequate internal protection, it is possible a damaged wire between the component and the battery may result in a fire. The in-line fuse or circuit breaker should be installed in a location that is easy to access, and all wiring should be routed safely, following the below suggestions:

-Avoid placing wires near hot or moving objects

-Always use wire grommets when routing wire through the firewall or any other metal surfaces.

-Avoid the potential for damaged wires by routing all wires away from moving hinges, seats, brake & gas pedals, hood and trunk hinges, etc.

Please read carefully before installing or operating this high powered amplifier



WARNING

Make sure you choose a suitable place to mount the unit. The position should be completely dry with a good circulation of air, and from a mechanical point of view very stable.



ADVERTENCIA

Recomendamos encarecidamente que se instale un fusible en línea o un disyuntor a menos de 18" de la batería. Aunque su amplificador tiene la protección interna adecuada, es posible que un cable dañado entre el componente y la batería pueda provocar un incendio. El fusible de línea o el disyuntor deben instalarse en un lugar de fácil acceso y todo el cableado debe enrutarse de manera segura, siguiendo las siguientes sugerencias:

- Evite colocar cables cerca de objetos calientes o en movimiento.

- Utilice siempre arandelas para cables cuando pase el cable a través del cortafuegos o cualquier otra superficie metálica.

- Evite la posibilidad de daños en los cables colocando todos los cables lejos de las bisagras móviles, los asientos, los pedales de freno y acelerador, las bisagras del cofre y del maletero, etc.

Por favor lea detenidamente antes de instalar u operar esta unidad amplificador de potencia de alta eficiencia.



ADVERTENCIA

Asegúrese de elegir un lugar adecuado para montar la unidad. La posición debe estar completamente seca con una buena circulación de aire, y desde un punto de vista mecánico muy estable.

WE LIKE IT LOUD

POWER CONNECTIONS

It is important to have good quality power and ground connections. Remember, to complete an electrical circuit, the ground connection is just as important as the positive power connection. Before any power connections are made, disconnect the ground cable of the battery. Use 4 gauge or larger automotive grade wire if the distance from the battery to the amp is excessive. Avoid sharp or rough edges as a safeguard against short-circuiting and potential fire hazards.

GND = Connect the proper gauge ground wire to the amplifier GND terminal. Locate the position on the chassis of the car where the amplifier will be grounded. Use solder or a crimped ring terminal to connect the ground wire pre-drill the prepped chassis to bolt the ground ring terminal with a nut, bolt, and lock washer to insulate the metal and the connector with paint or silicone to prevent rust and oxidation. Silicone also works great to prevent nuts and bolts from working loose in the harsh environments of an automobile. Upon completion of the ground connection, grab the wire end connector to confirm the connection is solid. To prevent engine noise, it is recommended to ground the head unit and other electronic audio devices in the same location.

REM = Connect the remote wire (power antenna output) from the head unit to the REM terminal. If the head unit is not equipped with a remote/antenna output, locate a wire that is controlled by the accessory position of the key. It is important to have the amplifier turn off with the radio or key. If the amplifier remains on, the battery will drain.

12V = Connect the proper gauge power wire to the B+ terminal. Trace the power wire through the car to the in-line fuse or circuit breaker that is no more than 18" from the battery. Remember, the in-line fuse or circuit breaker protects the car in the event of a short circuit, connect the in-line fuse or circuit breaker to the battery, but do not install the fuse or activate the circuit breaker yet.

CONEXIONES DE PODER

Es importante tener conexiones eléctricas y de tierra de buena calidad. Recuerde completar un circuito eléctrico, la conexión a tierra es tan importante como la conexión de energía positiva. Antes de realizar cualquier conexión eléctrica, desconecte el cable de tierra de la batería. Utilice un cable de grado automotriz de calibre 4 o más grande si la distancia entre la batería y el amplificador es excesiva. Evite los bordes afilados o ásperos como protección contra cortocircuitos y posibles peligros de incendio.

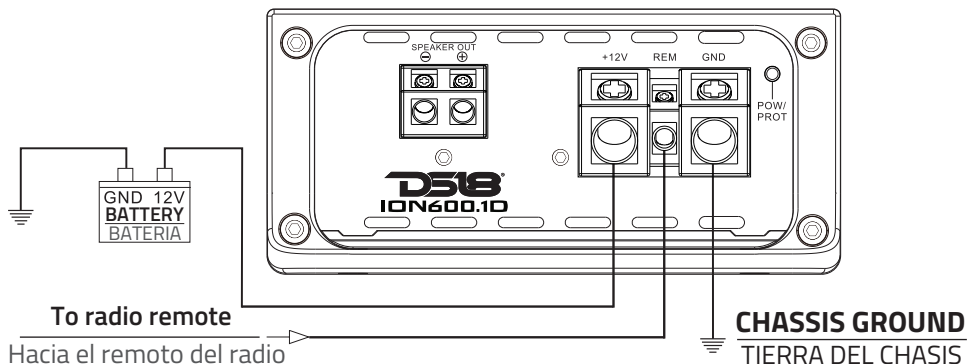
GND = Conecte el cable de tierra del calibre adecuado al terminal GND del amplificador. Localice la posición en el chasis del automóvil donde se conectará a tierra el amplificador. Utilice soldadura o un terminal de anillo engarzado para conectar el cable de tierra. Perfore previamente el chasis preparado para atornillar el terminal de anillo de tierra con una tuerca, el perno y las arandelas de seguridad aíslan el metal y el conector con pintura o silicona para evitar la oxidación. La silicona también funciona muy bien para evitar que las tuercas y los tornillos se aflojen en los entornos hostiles de un automóvil. Una vez completada la conexión a tierra, jale el cable y el conector para confirmar que la conexión es sólida. Para evitar el ruido del motor, se recomienda conectar a tierra la unidad principal y otros dispositivos de audio electrónicos en la misma ubicación.

REM = Conecte el cable remoto (salida de la antena eléctrica) de la unidad principal al terminal REM. Si la unidad principal no está equipada con una salida de antena / control remoto, ubique un cable que esté controlado por la posición de accesorio de la llave. Es importante apagar el amplificador con la radio o la llave. Si el amplificador permanece encendido, la batería se agotará.

12V = Conecte el cable de alimentación del calibre adecuado al terminal B+. Siga el cable de alimentación a través del automóvil hasta el fusible o disyuntor en línea que no esté a más de 18" de la batería. Recuerde, el fusible o disyuntor en línea protege el automóvil en caso de cortocircuito. Conecte el fusible de línea o disyuntor a la batería, pero no instale el fusible ni active el disyuntor todavía.

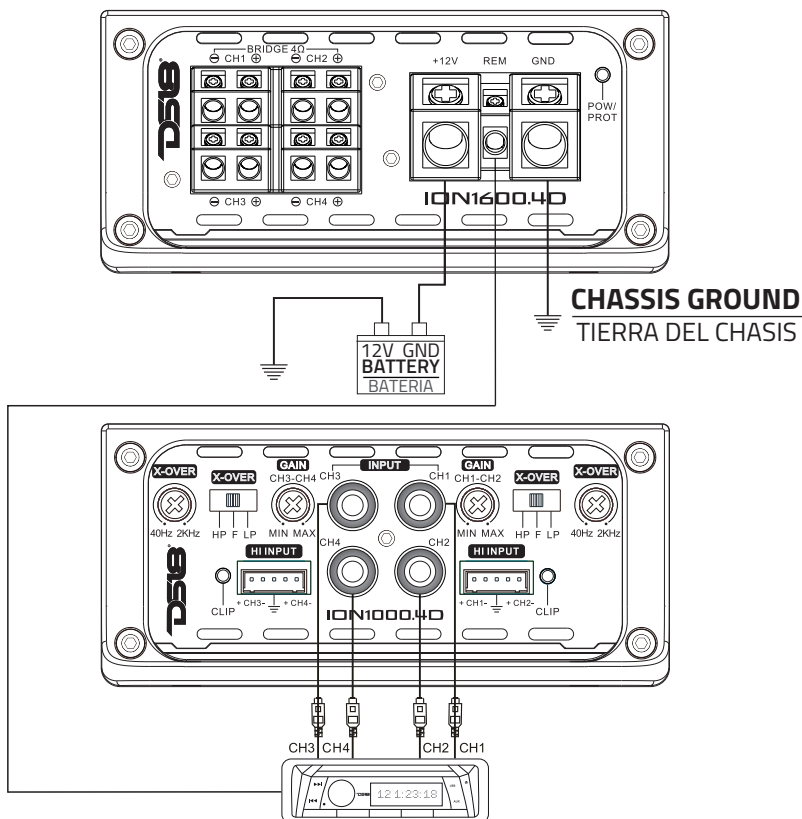
POWER CONNECTION / CONEXIÓN ELÉCTRICA.

ION600.1D / ION1200.1D



POWER CONNECTION / CONEXIÓN ELÉCTRICA.

ION1000.4D / ION1600.4D



HIGH LEVEL INPUT CONNECTIONS

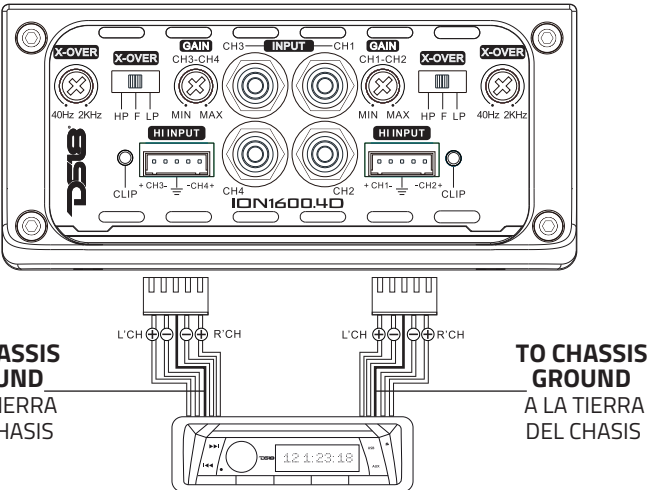
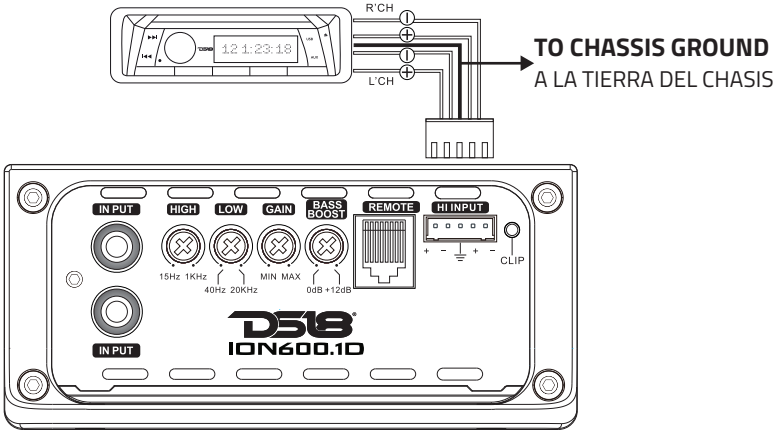
CONEXIONES DE ENTRADA DE ALTO NIVEL

The high-level inputs are for use with speaker-level wiring. Most factory source units do not have RCA outputs. Use this connection if your source unit does not have RCA outputs.

Las entradas de alto nivel se utilizan con cableado de nivel de altavoz. La mayoría de las unidades fuente de fábrica no tienen salidas RCA. Use esta conexión si su unidad no tiene salidas RCA.

CAUTION: Never use the high and low-level inputs at the same time!

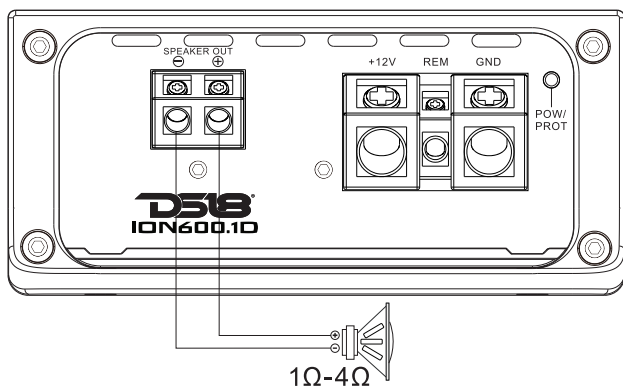
PRECAUCIÓN: ¡Nunca use las entradas de nivel alto y bajo al mismo tiempo!



SPEAKER OUT CONNECTIONS / CONEXIONES DE SALIDA DE ALTAVOZ

ION600.1D / ION1200.1D

1 Channel speaker connection / Conexión de altavoz de 1 canal

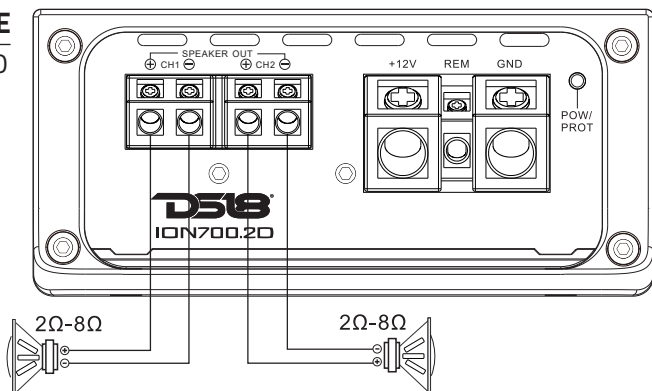


ION700.2D

2 Channels speaker connection / Conexión de altavoz de 2 canales

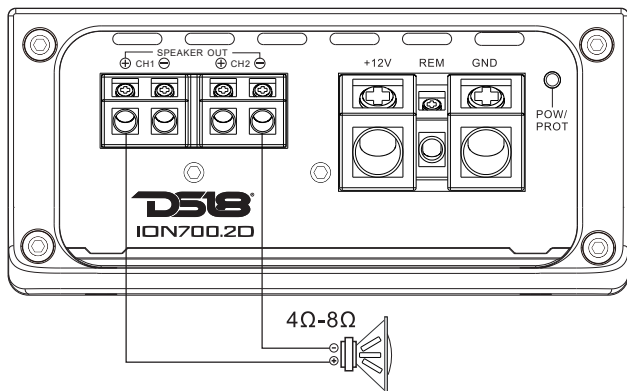
STEREO MODE

MODO ESTEREO



BRIDGE MODE

MODO PUENTE

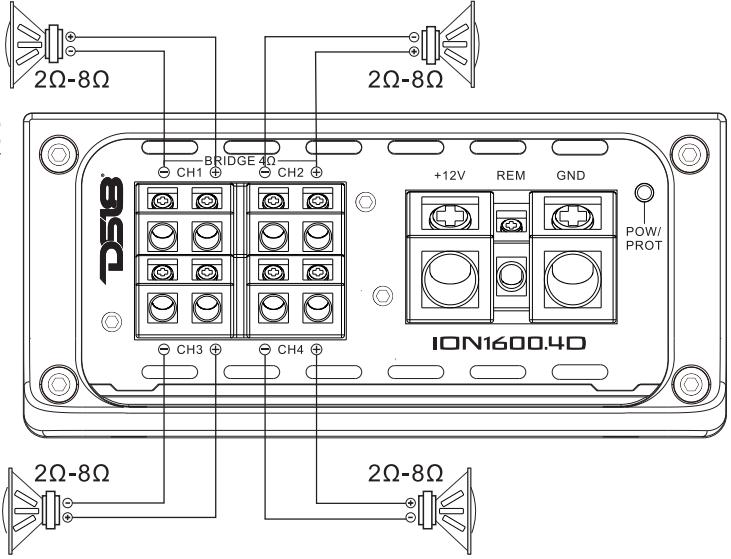


SPEAKER OUT CONNECTIONS / CONEXIONES DE SALIDA DE ALTAVOZ

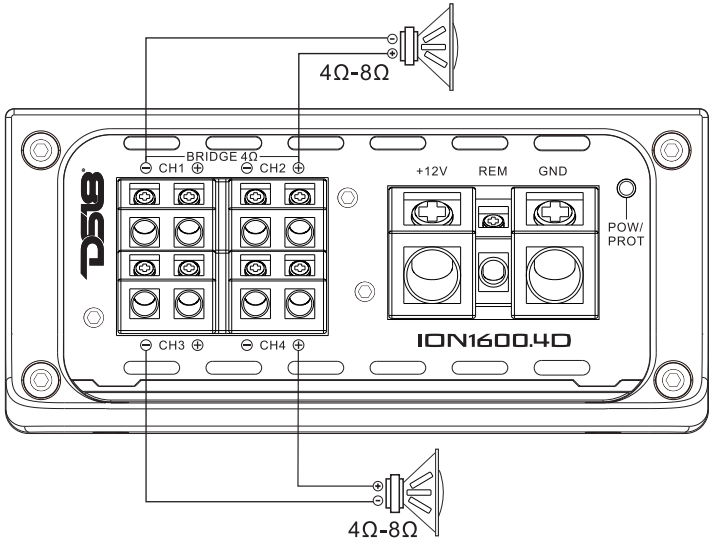
ION1000.4D / ION1600.4D

4 Channels speaker connection / Conexión de altavoz de 5 canales

STEREO MODE MODO ESTEREO



BRIDGE MODE MODO PUENTE



SPECIFICATIONS / ESPECIFICACIONES

MODEL / MODELO	ION600.1D
POWER / PODER	
Total Watts (Peak) / Vatios Totales (Pico)	1800 W
Rms Power @ 4 OHM / Poder Continuo @ 4 OHM	200W
Rms Power @ 2 OHM / Poder Continuo @ 2 OHM	400W
Rms Power @ 1 OHM / Poder Continuo @ 1 OHM	600W
Rms Power @ 4 OHM Bridge / Poder Continuo @ 4 OHM Puente	N/A
AUDIO / AUDIO	
Frequency Response / Respuesta de Frecuencia	10Hz-20KHz
Signal To Noise Ratio / Proporción de Ruido / Señal	>95dB
Efficiency @ 4 OHM / Eficiencia @ 4 OHM	88%
Damping Factor / Factor de Amortiguamiento	210
Input Impedance / Impedancia de Entrada	27Kohms
Channel Separation / Separación de Canales	N/A
Total Harmonic Distortion (THD) / Distorsión Armonica Total (THD)	0.01%
Low Level Input Range / Rango de Entrada de Bajo Nivel	0.2-6V
High Level Input / Entrada de Alto Nivel	Yes
Selectable X-over / Crossover Seleccionable	Band-Pass / Paso de banda
X-over Filter Range / Rango de Filtro De X-Over	HP: 15Hz-1KHz / LP: 40Hz-20KHz
Bass Boost Range / Rango de Refuerzo de Graves	0~12dB
Bass Boost Frequency / Frecuencia del Refuerzo de Graves	45Hz
FEATURES / CARACTERÍSTICAS	
Amplifier Class / Clase de Amplificador	Digital
Amplifier Type / Tipo de Amplificador	Full-Range Monoblock / Monobloque de rango completo
Number Of Channels / Número de Canales	1 Ch
Minimum Impedance / Impedancia Mínima	1 OHM
Led Indicator / Indicador Led	Power Protection Clipping Encendido Protección Recorte
Power Input Terminal Size / Tamaño del Terminal de Entrada de Alimentación	4 AWG
Fuse Size / Tamaño de Los Fusibles	80A (external)
Remote Level Control / Control de Nivel Remoto	Yes / Si
Cooling Fan / Ventilador	No
Thermal Protection / Protección Termica	Yes / Si
Over-Load Protection / Protección de Sobrecarga	Yes / Si
Dc Output Protection / Protección de Salida de Corriente Continua	Yes / Si
Short Circuit Output Protection / Protección de Salida de Corto Circuito	Yes / Si
Voltage Input Protection / Protección de Entrada de Tensión	Yes / Si
Clipping Protection / Protección Contra el Recorte	Yes / Si
Body Color Finish / Color del Cuerpo / Acabado	Aluminum Black / Silver Aluminio Negro / Plata
EXTRA FEATURES / CARACTERÍSTICAS ADICIONALES	
Hi-Level Speaker connector / Conector de altavoz de alto nivel	Yes / Si
Tiffany RCA Terminal / Terminal RCA Tiffany	Yes / Si
LED Clip Indicator / Indicador LED de recorte	Yes / Si
High Efficiency Micro Digital Design / Diseño Micro Digital de Alta Eficiencia	Yes / Si

SPECIFICATIONS / ESPECIFICACIONES

MODEL / MODELO	ION1200.1D
POWER / PODER	
Total Watts (Peak) / Vatios Totales (Pico)	3600W
Rms Power @ 4 OHM / Poder Continuo @ 4 OHM	400W
Rms Power @ 2 OHM / Poder Continuo @ 2 OHM	800W
Rms Power @ 1 OHM / Poder Continuo @ 1 OHM	1200W
Rms Power @ 4 OHM Bridge / Poder Continuo @ 4 OHM Puente	N/A
AUDIO / AUDIO	
Frequency Response / Respuesta de Frecuencia	10Hz-20KHz
Signal To Noise Ratio / Proporción de Ruido / Señal	>95dB
Efficiency @ 4 OHM / Eficiencia @ 4 OHM	88%
Damping Factor / Factor de Amortiguamiento	210
Input Impedance / Impedancia de Entrada	27Kohms
Channel Separation / Separación de Canales	N/A
Total Harmonic Distortion (THD) / Distorsión Armonica Total (THD)	0.01%
Low Level Input Range / Rango de Entrada de Bajo Nivel	0.2-6V
High Level Input / Entrada de Alto Nivel	Yes
Selectable X-over / Crossover Seleccionable	Band-Pass / Paso de banda
X-over Filter Range / Rango de Filtro De X-Over	HP: 15Hz-1KHz / LP: 40Hz-20KHz
Bass Boost Range / Rango de Refuerzo de Graves	0~12dB
Bass Boost Frequency / Frecuencia del Refuerzo de Graves	45Hz
FEATURES / CARACTERÍSTICAS	
Amplifier Class / Clase de Amplificador	Digital
Amplifier Type / Tipo de Amplificador	Full-Range Monoblock / Monobloque de rango completo
Number Of Channels / Número de Canales	1 Ch
Minimum Impedance / Impedancia Mínima	1 OHM
Led Indicator / Indicador Led	Power Protection Clipping Encendido Protección Recorte
Power Input Terminal Size / Tamaño del Terminal de Entrada de Alimentación	4 AWG
Fuse Size / Tamaño de Los Fusibles	100A (external)
Remote Level Control / Control de Nivel Remoto	Yes / Si
Cooling Fan / Ventilador	No
Thermal Protection / Protección Termica	Yes / Si
Over-Load Protection / Protección de Sobrecarga	Yes / Si
Dc Output Protection / Protección de Salida de Corriente Continua	Yes / Si
Short Circuit Output Protection / Protección de Salida de Corto Circuito	Yes / Si
Voltage Input Protection / Protección de Entrada de Tensión	Yes / Si
Clipping Protection / Protección Contra el Recorte	Yes / Si
Body Color Finish / Color del Cuerpo / Acabado	Aluminum Black / Silver Aluminio Negro / Plata
EXTRA FEATURES / CARACTERÍSTICAS ADICIONALES	
Hi-Level Speaker connector / Conector de altavoz de alto nivel	Yes / Si
Tiffany RCA Terminal / Terminal RCA Tiffany	Yes / Si
LED Clip Indicator/ Indicador LED de recorte	Yes / Si
High Efficiency Micro Digital Design / Diseño Micro Digital de Alta Eficiencia	Yes / Si

SPECIFICATIONS / ESPECIFICACIONES

MODEL / MODELO	ION700.2D
POWER / PODER	
Total Watts (Peak) / Vatios Totales (Pico)	2100W
Rms Power @ 4 OHM / Poder Continuo @ 4 OHM	2 x 240W
Rms Power @ 2 OHM / Poder Continuo @ 2 OHM	2 x 350W
Rms Power @ 1 OHM / Poder Continuo @ 1 OHM	-
Rms Power @ 4 OHM Bridge / Poder Continuo @ 4 OHM Puente	700W
AUDIO / AUDIO	
Frequency Response / Respuesta de Frecuencia	10Hz-20KHz
Signal To Noise Ratio / Proporción de Ruido / Señal	>95dB
Efficiency @ 4 OHM / Eficiencia @ 4 OHM	88%
Damping Factor / Factor de Amortiguamiento	210
Input Impedance / Impedancia de Entrada	27Kohms
Channel Separation / Separación de Canales	59dB
Total Harmonic Distortion (THD) / Distorsión Armonica Total (THD)	0.01%
Low Level Input Range / Rango de Entrada de Bajo Nivel	0.2-6V
High Level Input / Entrada de Alto Nivel	Yes
Selectable X-over / Crossover Seleccionable	LPF/HPF/FULL
X-over Filter Range / Rango de Filtro De X-Over	40Hz-2KHz
Bass Boost Range / Rango de Refuerzo de Graves	0~12dB
Bass Boost Frequency / Frecuencia del Refuerzo de Graves	45Hz
FEATURES / CARACTERÍSTICAS	
Amplifier Class / Clase de Amplificador	Digital
Amplifier Type / Tipo de Amplificador	Full-Range Stereo/ Estéreo de rango completo
Number Of Channels / Número de Canales	2 Ch
Minimum Impedance / Impedancia Mínima	2 Ohm (St) / 4 Ohms (Bridge)
Led Indicator / Indicador Led	Power Protection Clipping Encendido Protección Recorte
Power Input Terminal Size / Tamaño del Terminal de Entrada de Alimentación	4 AWG
Fuse Size / Tamaño de Los Fusibles	60A (external)
Remote Level Control / Control de Nivel Remoto	Yes / Si
Cooling Fan / Ventilador	No
Thermal Protection / Protección Termica	Yes / Si
Over-Load Protection / Protección de Sobrecarga	Yes / Si
Dc Output Protection / Protección de Salida de Corriente Continua	Yes / Si
Short Circuit Output Protection / Protección de Salida de Corto Circuito	Yes / Si
Voltage Input Protection / Protección de Entrada de Tensión	Yes / Si
Clipping Protection / Protección Contra el Recorte	Yes / Si
Body Color Finish / Color del Cuerpo / Acabado	Aluminum Black Silver Aluminio Negro / Plata
EXTRA FEATURES / CARACTERÍSTICAS ADICIONALES	
Hi-Level Speaker connector / Conector de altavoz de alto nivel	Yes / Si
Tiffany RCA Terminal / Terminal RCA Tiffany	Yes / Si
LED Clip Indicator/ Indicador LED de recorte	Yes / Si
High Efficiency Micro Digital Design / Diseño Micro Digital de Alta Eficiencia	Yes / Si

SPECIFICATIONS / ESPECIFICACIONES

MODEL / MODELO	ION1000.4D
POWER / PODER	
Total Watts (Peak) / Vatios Totales (Pico)	3000W
Rms Power @ 4 OHM / Poder Continuo @ 4 OHM	4 x 150W
Rms Power @ 2 OHM / Poder Continuo @ 2 OHM	4 x 250W
Rms Power @ 1 OHM / Poder Continuo @ 1 OHM	-
Rms Power @ 4 OHM Bridge / Poder Continuo @ 4 OHM Puente	2 x 500W
AUDIO / AUDIO	
Frequency Response / Respuesta de Frecuencia	10Hz-20KHz
Signal To Noise Ratio / Proporción de Ruido / Señal	>95dB
Efficiency @ 4 OHM / Eficiencia @ 4 OHM	88%
Damping Factor / Factor de Amortiguamiento	210
Input Impedance / Impedancia de Entrada	27Kohms
Channel Separation / Separación de Canales	59dB
Total Harmonic Distortion (THD) / Distorción Armonica Total (THD)	0.01%
Low Level Input Range / Rango de Entrada de Bajo Nivel	0.2-6V
High Level Input / Entrada de Alto Nivel	Yes
Selectable X-over / Crossover Seleccionable	LPF/HPF/FULL
X-over Filter Range / Rango de Filtro De X-Over	40Hz-2KHz
Bass Boost Range / Rango de Refuerzo de Graves	0-12dB
Bass Boost Frequency / Frecuencia del Refuerzo de Graves	45Hz
FEATURES / CARACTERÍSTICAS	
Amplifier Class / Clase de Amplificador	Digital
Amplifier Type / Tipo de Amplificador	Full-Range Stereo/ Estéreo de rango completo
Number Of Channels / Número de Canales	4 Ch
Minimum Impedance / Impedancia Mínima	2 Ohm (St) / 4 Ohms (Bridge)
Led Indicator / Indicador Led	Power Protection Clipping Encendido Protección Recorte
Power Input Terminal Size / Tamaño del Terminal de Entrada de Alimentación	4 AWG
Fuse Size / Tamaño de Los Fusibles	80A (external)
Remote Level Control / Control de Nivel Remoto	No
Cooling Fan / Ventilador	No
Thermal Protection / Protección Termica	Yes / Si
Over-Load Protection / Protección de Sobrecarga	Yes / Si
Dc Output Protection / Protección de Salida de Corriente Continua	Yes / Si
Short Circuit Output Protection / Protección de Salida de Corto Circuito	Yes / Si
Voltage Input Protection / Protección de Entrada de Tensión	Yes / Si
Clipping Protection / Protección Contra el Recorte	Yes / Si
Body Color Finish / Color del Cuerpo / Acabado	Aluminum Black / Silver Aluminio Negro / Plata
EXTRA FEATURES / CARACTERÍSTICAS ADICIONALES	
Hi-Level Speaker connector / Conector de altavoz de alto nivel	Yes / Si
Tiffany RCA Terminal / Terminal RCA Tiffany	Yes / Si
LED Clip Indicator/ Indicador LED de recorte	Yes / Si
High Efficiency Micro Digital Design / Diseño Micro Digital de Alta Eficiencia	Yes / Si

SPECIFICATIONS / ESPECIFICACIONES

MODEL / MODELO	ION1600.4D
POWER / PODER	
Total Watts (Peak) / Vatios Totales (Pico)	4800W
Rms Power @ 4 OHM / Poder Continuo @ 4 OHM	4 x 240W
Rms Power @ 2 OHM / Poder Continuo @ 2 OHM	4 x 400W
Rms Power @ 1 OHM / Poder Continuo @ 1 OHM	
Rms Power @ 4 OHM Bridge / Poder Continuo @ 4 OHM Puente	2 x 800W
AUDIO / AUDIO	
Frequency Response / Respuesta de Frecuencia	10Hz-20KHz
Signal To Noise Ratio / Proporción de Ruido / Señal	>95dB
Efficiency @ 4 OHM / Eficiencia @ 4 OHM	88%
Damping Factor / Factor de Amortiguamiento	210
Input Impedance / Impedancia de Entrada	27Kohms
Channel Separation / Separación de Canales	59dB
Total Harmonic Distortion (THD) / Distorsión Armonica Total (THD)	0.01%
Low Level Input Range / Rango de Entrada de Bajo Nivel	0.2-6V
High Level Input / Entrada de Alto Nivel	Yes
Selectable X-over / Crossover Seleccionable	LPF/HPF/FULL
X-over Filter Range / Rango de Filtro De X-Over	40Hz-2KHz
Bass Boost Range / Rango de Refuerzo de Graves	0~12dB
Bass Boost Frequency / Frecuencia del Refuerzo de Graves	45Hz
FEATURES / CARACTERÍSTICAS	
Amplifier Class / Clase de Amplificador	Digital
Amplifier Type / Tipo de Amplificador	Full-Range Stereo/ Estéreo de rango completo
Number Of Channels / Número de Canales	4 Ch
Minimum Impedance / Impedancia Mínima	2 Ohm (St) / 4 Ohms (Bridge)
Led Indicator / Indicador Led	Power Protection Clipping Encendido Protección Recorte
Power Input Terminal Size / Tamaño del Terminal de Entrada de Alimentación	4 AWG
Fuse Size / Tamaño de Los Fusibles	140A (external
Remote Level Control / Control de Nivel Remoto	No
Cooling Fan / Ventilador	Yes / Si
Thermal Protection / Protección Termica	Yes / Si
Over-Load Protection / Protección de Sobrecarga	Yes / Si
Dc Output Protection / Protección de Salida de Corriente Continua	Yes / Si
Short Circuit Output Protection / Protección de Salida de Corto Circuito	Yes / Si
Voltage Input Protection / Protección de Entrada de Tensión	Yes / Si
Clipping Protection / Protección Contra el Recorte	Yes / Si
Body Color Finish / Color del Cuerpo / Acabado	Aluminum Black / Silver Aluminio Negro / Plata
EXTRA FEATURES / CARACTERÍSTICAS ADICIONALES	
Hi-Level Speaker connector / Conector de altavoz de alto nivel	Yes / Si
Tiffany RCA Terminal / Terminal RCA Tiffany	Yes / Si
LED Clip Indicator/ Indicador LED de recorte	Yes / Si
High Efficiency Micro Digital Design / Diseño Micro Digital de Alta Eficiencia	Yes / Si

TROUBLESHOOTING / SOLUCIÓN DE PROBLEMAS

PROBLEM / PROBLEMAS	CHECK / REVISAR	TROUBLESHOOT / SOLUCIÓN
<p><u>No sound</u> Sin sonido</p>	<p><u>Is the power LED illuminated? (NO)</u></p> <p>¿Está iluminado el LED de diagnóstico? (NO)</p>	<p><u>Check all fuses to amplifier.</u> Revise todos los fusibles del amplificador.</p> <p><u>Be sure turn-on lead is connected</u> Asegúrese de que el encendido esté conectado.</p> <p><u>Check signal leads.</u> Revise los cables de señal.</p> <p><u>Check gain control.</u> Compruebe el control de ganancia.</p> <p><u>Check Tuner / Deck volume level.</u> Compruebe el nivel de volumen de Turner / Deck.</p> <p><u>Clean contacta en fuse holders.</u> Limpiar los contactos de los portafusibles.</p>
	<p><u>Is the Diagnostic LED illuminated? (YES)</u></p> <p>¿Está iluminado el LED de diagnóstico? (SI)</p>	<p><u>Check for speaker short or amplifier overheating.</u></p> <p>Compruebe si hay cortocircuitos en los altavoces o sobrecalentamiento del amplificador.</p>
<p><u>Protection LED on</u> LED de protección encendido</p>	<p><u>Shut Down</u> Apagado</p>	<p><u>Turn radio down.</u> <u>Wait for AMP to cool.</u></p> <p>Apague la radio. Espere a que el AMP se enfríe.</p>
	<p><u>Speaker wires shorted</u> Cables de altavoz en corto</p>	<p><u>Separate speaker wires and insulate</u> Separe los cables de los altavoces y aisle</p>

PROBLEM / PROBLEMAS	CHECK / REVISAR	TROUBLESHOOT / SOLUCIÓN
<p><u>Amp does not turn on</u> Amplificador no enciende</p>	<p><u>No power to power wire</u> No hay energía en el cable de alimentación</p>	<p><u>Repair power wire or connections.</u> Repare el cable de alimentación o las conexiones.</p>
	<p><u>No power to remote wire with receiver on</u> No hay energía en el cable remoto con el receptor encendido</p>	<p><u>Check connections to radio</u> Verifique las conexiones a la radio.</p>
	<p><u>Burnt or broken fuse</u> Fusible quemado o roto</p>	<p><u>Replace fuse</u> Reemplace el fusible.</p>
<p><u>No sound, on one channel</u> Sin sonido en un canal</p>	<p><u>Check speaker leads</u> Compruebe los cables de los altavoces</p>	<p><u>Inspect for short circuit or an open connection</u> Inspeccione si hay un cortocircuito o una conexión abierta.</p>
	<p><u>Check audio leads</u> Verifique los cables de audio</p>	<p><u>Reverse Left and Right RCA inputs to determine if the problem is occurring before the amp.</u> Invierta las entradas RCA izquierda y derecha para determinar si el problema ocurre antes del amplificador.</p>
<p><u>Amp turning off medium high volume</u> Amplificador se apaga en el volumen medio alto</p>	<p><u>Check speaker load impedance</u> Verifique la impedancia de carga de los altavoces</p>	<p><u>Be sure proper speaker load impedance recommendations are observed</u> Asegúrese de que se sigan las recomendaciones adecuadas de impedancia de carga de los altavoces. <u>(If you use an ohmmeter to check speaker resistance, please remember that DC resistance and AC impedance may not be the same.)</u> (Si usa un ohmímetro para verificar la resistencia del altavoz, recuerde que la resistencia de DC y la impedancia de AC pueden no ser iguales)</p>

DIMENSIONS / DIMENSIONES

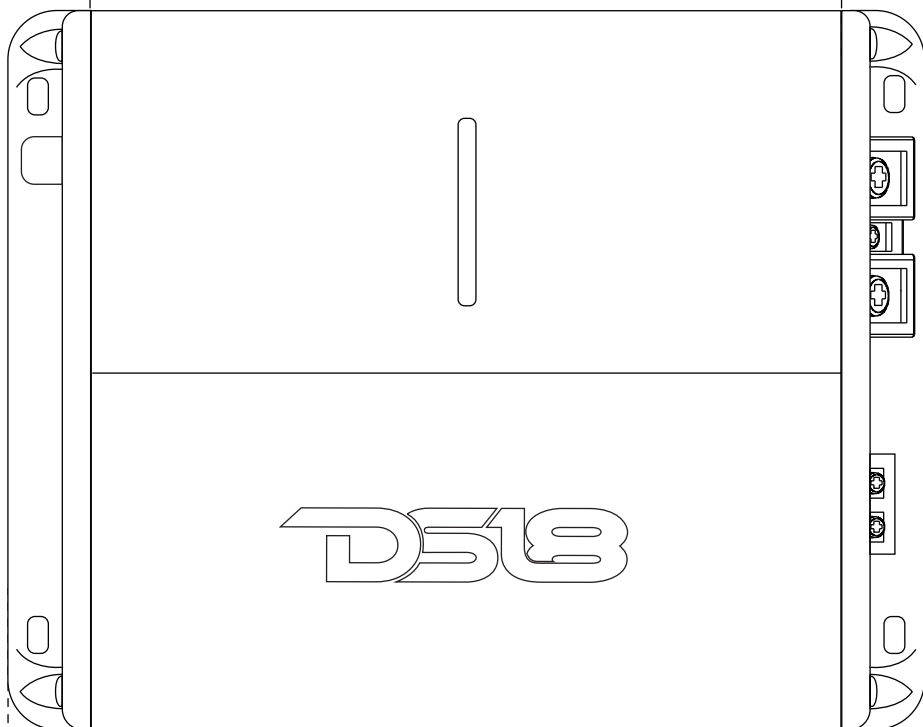
ION600.1D: 4.84" / 123mm

ION1200.1D: 5.62" / 143mm

ION700.2D: 4.84" / 123mm

ION1000.4D: 4.84" / 123mm

ION1600.4D: 6" / 153mm



ION600.1D: 6.14" / 156mm

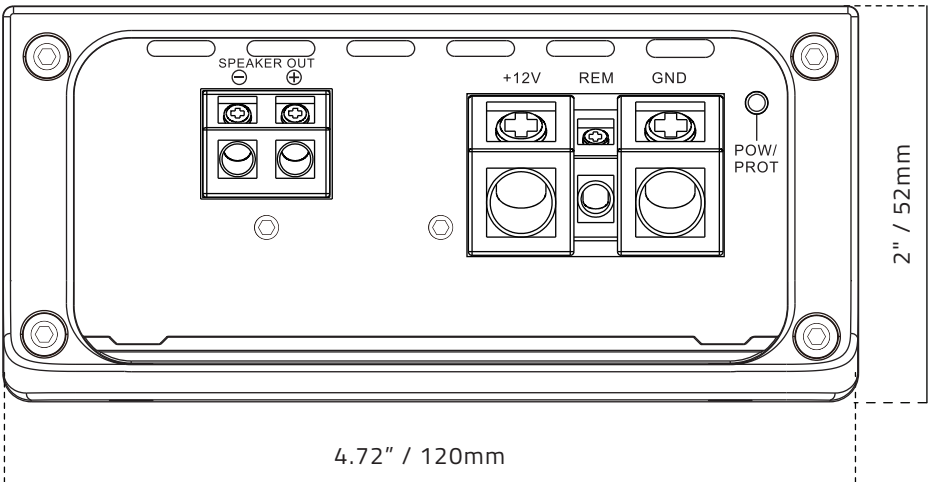
ION1200.1D: 6.92" / 176mm

ION700.2D: 6.14" / 156mm

ION1000.4D: 6.14" / 156mm

ION1600.4D: 7.32" / 186mm

DIMENSIONS / DIMENSIONES



WARRANTY

Please visit our website DS18.com for more information on our warranty policy.

We reserve the right to change products and specifications at any time without notice.
Images may or may not include optional equipment.



WARNING:
Cancer and Reproductive Harm.
www.P65Warning.ca.gov

GARANTÍA

Visita nuestra página web DS18.com para obtener más información sobre nuestra garantía.

Nos reservamos el derecho de cambiar productos y especificaciones en cualquier momento sin previo aviso. Las imágenes pueden incluir o no equipo opcional.



ADVERTENCIA:
Cáncer y Daño Reproductivo.
www.P65Warning.ca.gov



FOR MORE INFORMATION
PLEASE VISIT
DS18.COM

#WELIKEITLOUD



DS18[®]